

Hochspannungskondensator im Kunststoffgehäuse

Rastermaß 15 mm bis 27,5 mm

Merkmale

- Verfügbar bis 6,3 kVdc
- selbstheilend
- RoHS-konform 2002/95/EG

Dielektrikum: Polyesterfolie (Polyethylenterephthalat-Folie)
Beläge: Aluminium, aufmetallisiert, mit innerer Reihenschaltung

Imprägnierung: für $U_R = 6\ 300\ \text{Vdc}$ mit Öl

Umhüllung: Flammhemmendes Kunststoffgehäuse (UL 94V-0), Gießharzverguss

Anschlüsse: Verzinnter Draht

Temperaturbereich: -40°C bis $+85^\circ\text{C}$

Prüfklasse: 40/085/21 nach EN 60068-1

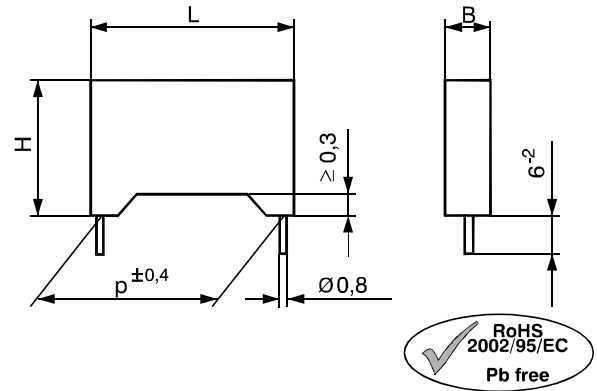
Isolationswiderstand R_i : $\geq 30\ 000\ \text{M}\Omega$
 Messbedingung: 100 Vdc, 1 Min., 20°C

Kapazitätstoleranz: $\pm 20\%(M)$, $\pm 10\%(K)$

Verlustfaktor $\tan\delta$ (bei 20°C): $\leq 8 \cdot 10^{-3}$ bei 1 kHz
 $\leq 15 \cdot 10^{-3}$ bei 10 kHz

Prüfspannung (Elektrode / Elektrode): $1,4 \cdot U_R$, 2 s
 (Bauartzulassungsprüfung: 1 Min.)

Prüfspannung (Elektroden / Gehäuse): 4 kV, 1 Min.



RM (p)	Typ-Code
15 mm	MKT 66.2
22,5 mm	MKT 66.3
27,5 mm	MKT 66.4

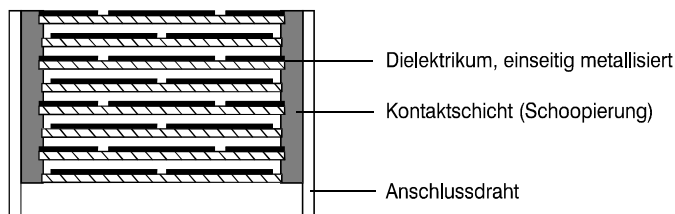
Wechselspannungsbelaubarkeit bei 60 Hz: $1,4 \cdot U_{\text{eff}} + U_{\text{DC}} \leq U_R$

Impulsbelastung dU/dt (max. Betrieb) und Impulscharakteristik K_0 (max. Betrieb)

RM (p)	4 000 Vdc	6 300 Vdc	
15 mm	300	400	dU/dt (V/μs)
	2 400	5 000	$K_0 (10^3\ \text{V}^2/\mu\text{s})$
22,5 mm	150	250	dU/dt (V/μs)
	1 200	3 100	$K_0 (10^3\ \text{V}^2/\mu\text{s})$
27,5 mm	80	130	dU/dt (V/μs)
	640	1 600	$K_0 (10^3\ \text{V}^2/\mu\text{s})$

Lötwärmebeständigkeit: Temperatur des Lötbad max. 260°C , Prüfung Tb nach IEC 60068-2-20, Löttdauer: max. 10 s

Aufbauprinzip / Beispiel 4 000 V



Wertebereich, Abmessungen

MKT 66.2 (Rastermaß $p=15\ \text{mm}$)

Kapazität C_R	4 000 Vdc 600 V, 60 Hz			6 300 Vdc 600 V, 60 Hz		
	B	H	L	B	H	L
470 pF	5	11	18	5	11	18
680 pF	5	11	18	5	11	18
1 000 pF	6	12	18	7,5	13,5	18
1 500 pF	7,5	13,5	18	7,5	13,5	18
2 200 pF	8,5	14,5	18			

Weitere Werte auf Anfrage

Zwischenwerte nach Reihe E12 auf Anfrage, sofern nicht anders vereinbart, gilt die Abmessung des nächstgrößeren Wertes in Reihe E6



MKT 66.3 (Rastermaß p=22,5 mm)

Kapazität C _R	4 000 Vdc 600 V, 60 Hz			6 300 Vdc 600 V, 60 Hz		
	B	H	L	B	H	L
1 000 pF	6	15	26,5	6	15	26,5
1 500 pF	6	15	26,5	7	16	26,5
2 200 pF	7	16	26,5	8,5	17	26,5
3 300 pF	8,5	17	26,5	10	18,5	26,5
4 700 pF	11	20	26,5	13	22	26,5

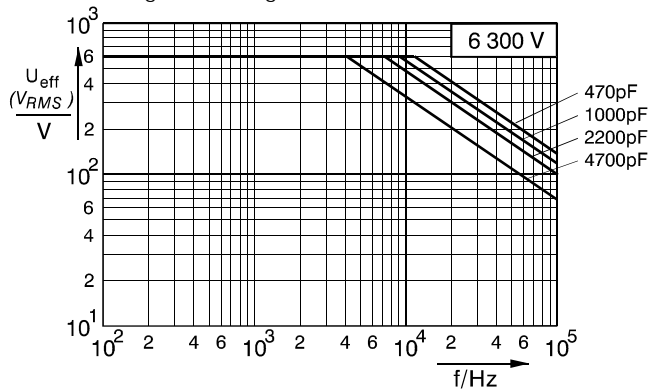
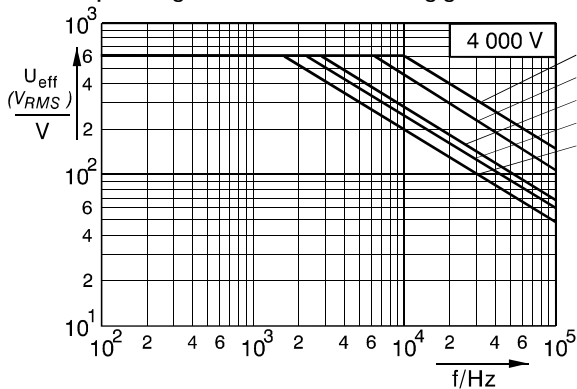
MKT 66.4 (Rastermaß p=27,5 mm)

Kapazität C _R	4 000 Vdc 600 V, 60 Hz			6 300 Vdc 600 V, 60 Hz		
	B	H	L	B	H	L
1 000 pF						
1 500 pF						
2 200 pF						
3 300 pF	9	17	32	Werte und Abmessungen auf Anfrage		
4 700 pF	9	17	32			
6 800 pF	10	20	32			
0,01 µF	11	20	32			

Weitere Werte auf Anfrage

Zwischenwerte nach Reihe E12 auf Anfrage, sofern nicht anders vereinbart, gilt die Abmessung des nächstgrößeren Wertes in Reihe E6

Wechselspannungsbearbeitbarkeit in Abhängigkeit von der Frequenz bei sinusförmiger Belastung, Richtwerte bis 40°C:



Lieferform: Lose in Kartons oder gegurtet auf Rolle

Verpackungseinheiten

Rastermaß	Kondensatorabmessung			Ungegurtet (DL 6-2 mm)		Gegurtet auf Rolle
	B	H	L	Standard- verpackung	Klein- verpackung	
p	B	H	L	Stück	Stück	Stück
15 mm	5	11	18	2 500	1 250	600
(MKT 66.2)	6	12	18	2 000	1 000	500
	7,5	13,5	18	1 250	-	400
	8,5	14,5	18	1 250	-	350
22,5 mm	6	15	26,5	1 000	-	350
(MKT 66.3)	7	16	26,5	800	-	300
	8,5	17	26,5	630	-	250
	10	18,5	26,5	540	-	200
	11	20	26,5	510	-	170
	13	22	26,5	auf Anfrage	-	-
27,5 mm	9	17	32	480	-	225
(MKT 66.4)	10	20	32	432	-	200
	11	20	32	408	-	165

Weiterführende Angaben sind verfügbar unter:

Grundsätze und Allgemeines: www.electel.de/files/allgemein.pdf

Gurtung: www.electel.de/files/gurt.pdf

Diese Spezifikation gilt nur in Verbindung mit den Angaben des Kapitels "Allgemeine technische Informationen"

Electronic-Bauteile Görlitz GmbH • Girbigsdorfer Straße 17 • D-02828 Görlitz

Tel.: +49(0)3581 76510 • Fax: +49(0)3581 765113 • E-Mail: kontakt@electel.de • Website: www.electel.de